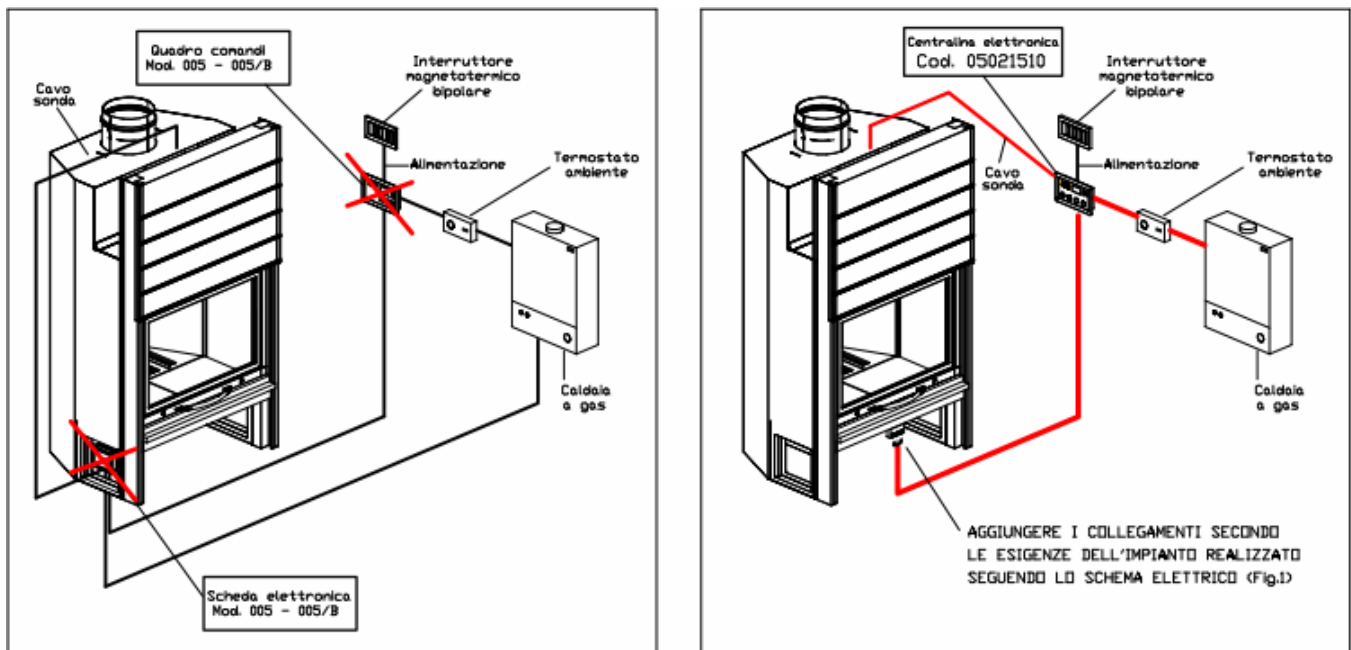


Collegamento Centralina elettronica cod. 05021510

Schema elettrico di installazione per Modelli:

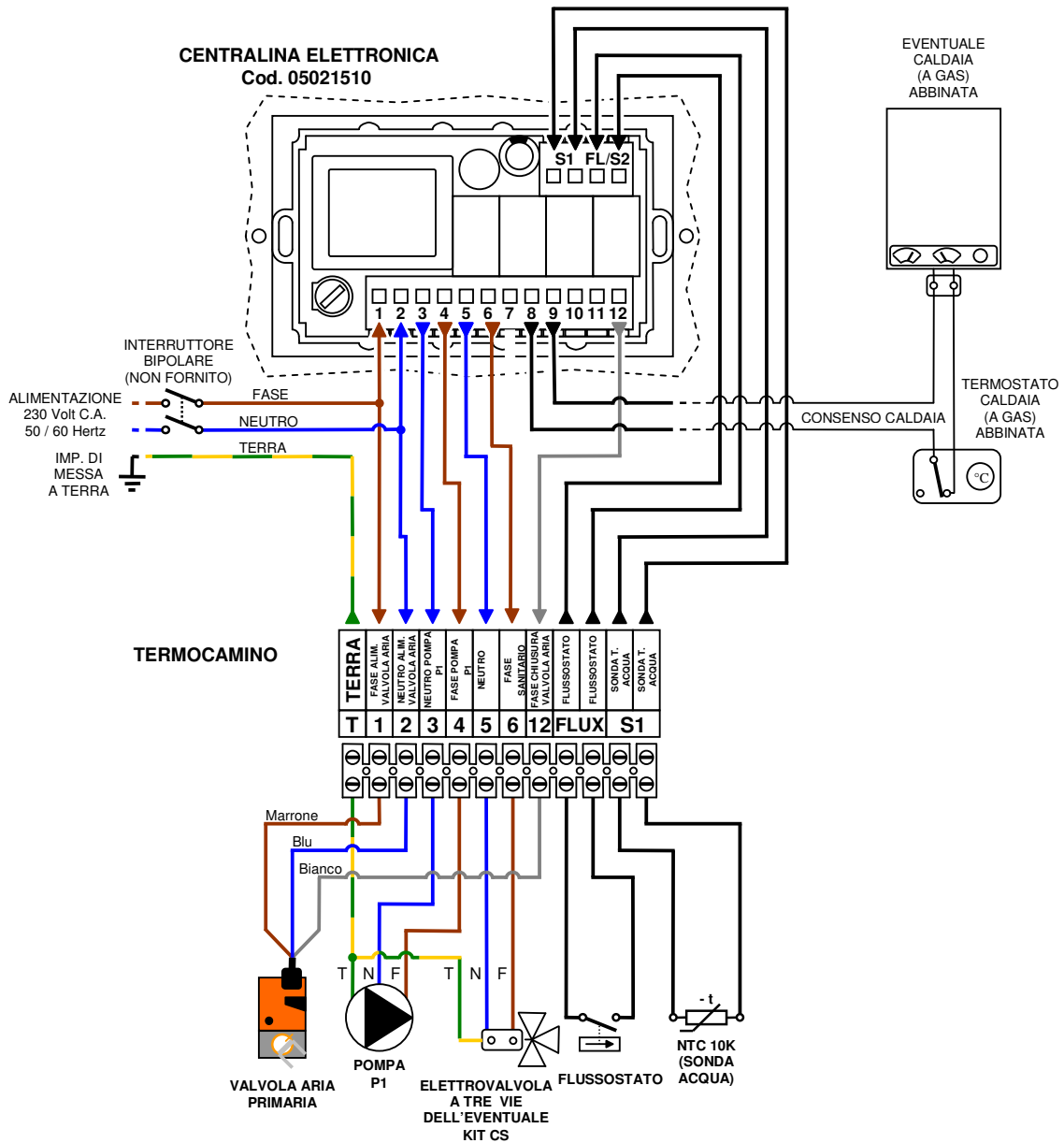
- Termofavilla tutta la serie
- Termofavilla D. tutta la serie

La Centralina elettronica cod. 05021510 può essere installata in sostituzione del Quadro Comandi mod. 005 – 005/B e della Scheda Elettronica mod. 005 – 005/B sui modelli sopra riportati



– Schema collegamenti elettrici Centralina elettronica cod. 05021510

(Fig. 1)



NOTA : è necessario impostare la temperatura di attivazione delle due pompe (P1 e P2) allo stesso valore (ad esempio 40°).

NOTA : i collegamenti ai morsetti 8 e 9 (consenso caldaia) sono opzionali e servono a disattivare in automatico l'eventuale caldaia (a gas) abbinata quando è attivo il circolatore del termocamino.